



**Hansa**  
Haushaltsgeräte

FK327.6DFZ  
FK327.6DFZX  
FK357.6DFZ  
FK357.6DFZX

RU - ИНСТРУКЦИЯ ОБСЛУЖИВАНИЯ.....	2
DE - GEBRAUCHSANWEISUNG.....	26

RU

## ОБЩИЕ ИНФОРМАЦИИ

**Уважаемые Господа,**

Холодильник-морозильник Hansa это комбинация исключительной простоты в обслуживании и совершенной эффективности. Каждая установка перед выходом с заводской линии была тщательно проверена относительно безопасности и функциональности.



Перед включением установки следует внимательно ознакомиться с инструкцией обслуживания.

**Внимание!**

Холодильник-морозильник предназначен исключительно для использования в домашних условиях.

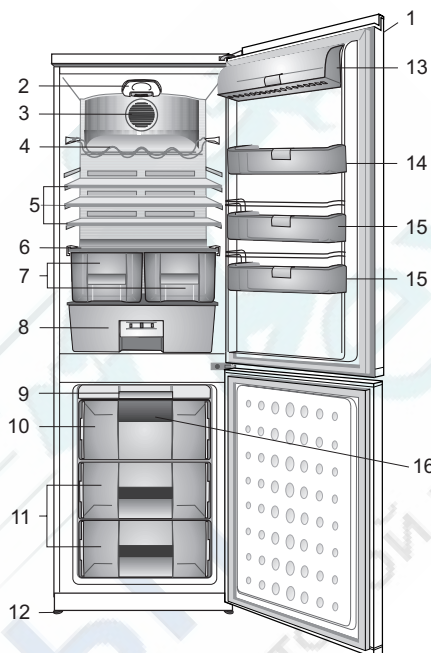
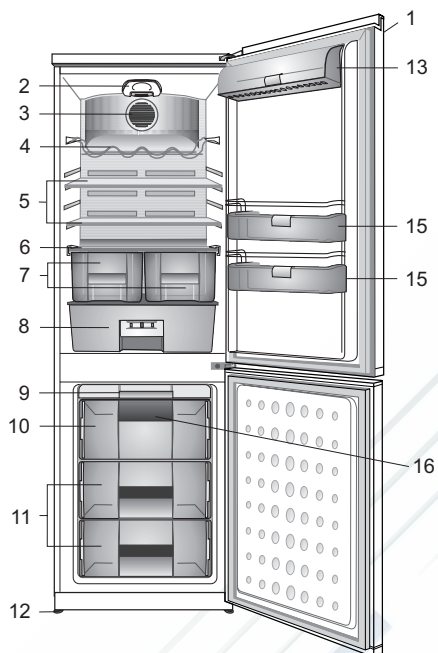
Производитель оставляет за собой право вводить изменения, не влияющие на работу установки. Допустимы изменения в оборудовании, внутренней и внешней конструкции изделия, не влияющие на его функциональность и безопасность.

## СОДЕРЖАНИЕ

---

КОНСТРУКЦИЯ И КОМПЛЕКТАЦИЯ УСТРОЙСТВА.....	4
РЕКОМЕНДАЦИИ ОТНОСИТЕЛЬНО БЕЗОПАСНОСТИ ИСПОЛЬЗОВАНИЯ.....	6
УСТАНОВКА И УСЛОВИЯ РАБОТЫ УСТРОЙСТВА.....	8
ИЗМЕНЕНИЕ НАПРАВЛЕНИЯ ОТКРЫВАНИЯ ДВЕРЕЙ.....	10
ОБСЛУЖИВАНИЕ И ФУНКЦИИ.....	12
КАК ЭКОНОМИЧНО ЭКСПЛУАТИРОВАТЬ ХОЛОДИЛЬНИК?.....	16
РАЗМОРАЖИВАНИЕ, ОЧИСТКА И ТЕХОБСЛУЖИВАНИЕ.....	18
ОБНАРУЖЕНИЕ НЕИСПРАВНОСТЕЙ.....	20
ОХРАНА ОКРУЖАЮЩЕЙ СРЕДЫ.....	22
ТЕХНИЧЕСКИЕ ХАРАКТЕРИСТИКИ.....	23

## КОНСТРУКЦИЯ И КОМПЛЕКТАЦИЯ УСТРОЙСТВА



**FK327.6DFZ**  
**FK327.6DFZX**

**FK357.6DFZ**  
**FK357.6DFZX**

1. Панель управления
2. Внутренняя подсветка
3. Вентилятор отделения для свежих продуктов
4. Полка для вин
5. Съемные полки
6. Крышка контейнера для овощей и фруктов
7. Контейнеры для зелени
8. Отделение для хранения свежих продуктов
9. Крепление лотка для льда и лоток для льда
10. Отделение быстрой заморозки
11. Отделения для хранения замороженных продуктов
12. Регулируемые передние ножки
13. Отделение для молочных продуктов
14. Полка для банок
15. Полка для бутылок
16. Вентилятор морозильного отделения



**Подробное описание комплектации купленной Вами модели холодильника-морозильника находится в таблицах на следующих страницах**

**КОНСТРУКЦИЯ И КОМПЛЕКТАЦИЯ УСТРОЙСТВА**

Элементы комплектации	FK327.6DFZ FK327.6DFZX	FK357.6DFZ FK357.6DFZX
<b>Комплектация холодильника</b>		
Стеклянная полка	2	3
Стеклянная полка над контейнером для овощей	1	1
Контейнер для овощей	2	2
Стеклянная полка над FreshZone	1	1
FreshZone	1	1
Большой балкончик	3	4
верхней крышкой	1	1
Полка для бутылок	1	1
Тип освещения	LED	LED
<b>Комплектация морозильника</b>		
Корзина	2	2
Отделение быстрой заморозки	1	1
Поднос быстрого замораживания	1	1
Форма для льда	1	1

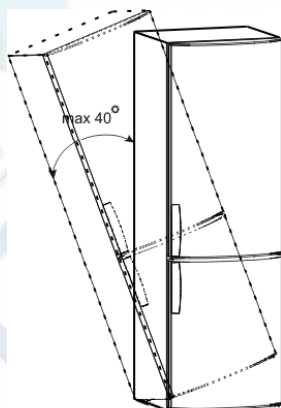
## РЕКОМЕНДАЦИИ ОТНОСИТЕЛЬНО БЕЗОПАСНОСТИ ИСПОЛЬЗОВАНИЯ



- **Производитель не несет ответственность за повреждения, возникшие по причине несоблюдения рекомендаций, указанных в данной инструкции.**
- **Следует сохранить данную инструкцию с целью использования ее в будущем или передачи возможному следующему пользователю.**
- Данное устройство не предназначено для использования лицами (в том числе детьми) с ограниченной физической, чувствительной или психической способностью, а также лицами с недостаточным опытом или знанием устройства, разве что это происходит под надзором или согласно инструкции обслуживания устройства, переданной лицами, которые отвечают за их безопасность.
- **Следует обратить особое внимание на то, чтобы установкой не пользовались дети, оставленные без присмотра. Не следует позволять им играть с установкой. Они не должны садиться на выдвижных элементах и вешаться на дверях.**
- Холодильник-морозильник работает правильно при температуре окружающей среды SN-T. Не следует пользоваться ею в подвале, сених, в дачном домике без обогрева осенью и зимой.
- Во время установки, передвижения, поднятия не следует хватать за ручки дверей, тянуть за конденсатор сзади холодильника, а также притрагиваться к системе компрессора.



- **Во время транспорта, переноса или установления холодильник-морозильник не следует наклонять на больше чем 40° по отношению к поверхности. Если такая ситуация возникла, включение установки можно произвести не ранее 2 часов от его установки (рис. 1).**



1

- Перед каждым техобслуживанием следует вынуть вилку из сетевого гнезда. Нельзя тянуть за провод, нужно брать за корпус вилки.
- Звуки похожие на треск или лопанье вызваны расширением и сужением частей в результате изменений температуры.
- Заботясь о безопасности, не следует самостоятельно ремонтировать установку. Ремонт, осуществляемые лицами, которые не имеют требуемых квалификаций, могут привести к серьезным угрозам для пользователя установки.

## РЕКОМЕНДАЦИИ ОТНОСИТЕЛЬНО БЕЗОПАСНОСТИ ИСПОЛЬЗОВАНИЯ



- Помещение, в котором находится устройство, следует проветрить в течение нескольких минут, (помещение должно иметь, по крайней мере, 4 м<sup>3</sup>; для изделия с изобутаном/R600a) в случае повреждения холодильной системы.

- Продуктов даже частично размороженных нельзя повторно замораживать.

- Напитков в бутылках и банках, особенно напитков газированных углекислым газом нельзя хранить в камере замораживания. Банки и бутылки могут лопнуть.

- Не следует брать в рот замороженные продукты, непосредственно после изъятия из морозилки (мороженое, лед, и т.п.), их низкая температура может привести к серьезным обморожениям.



- Следует быть внимательным, чтобы не повредить холодильный контур, например, прокалывая провода холодильного вещества в испарителе, ломая трубки. Брызгающее холодильное вещество является горючим. В случае попадания в глаза следует прополоскать чистой водой и немедленно обратиться к врачу.

### Anti-bacteria System

Специальное антибактериальное средство, которое добавляется в материал, используемый для отделки внутренней поверхности холодильника, предохраняет хранящиеся в нем продукты от плесени, вредных бактерий и микроорганизмов, а также не допускает до образования неприятного запаха. Благодаря этому продукты дольше остаются свежими.



### Fresh Zone\*

Температура в камере Fresh Zone (зоне свежести) ниже, чем температура в холодильнике, благодаря чему хранящиеся в ней продукты дольше сохраняют свой вкус, запах и питательные свойства. Продукты в камере Fresh Zone остаются свежими в три раза дольше, чем продукты, хранящиеся в холодильной камере. Лоток Fresh Zone крепится на направляющих, облегчающих его выдвигание.



\* В зависимости от модели

## УСТАНОВКА И УСЛОВИЯ РАБОТЫ УСТРОЙСТВА

### Установка перед первым

1. Изделие следует распаковать, удалить клейкую ленту, защищающую дверцы и содержимое. Возможные остатки клея можно удалить с помощью мягкого моющего средства.
2. Элементы упаковки из пенопласта не следует выбрасывать. В случае необходимости повторного перевоза, холодильник-морозильник необходимо упаковать в элементы из пенопласта, и закрепить пленкой и скотчем.
3. Внутреннюю часть холодильника и морозильника, а также элементы комплектации следует умыть летней водой с добавлением жидкости для мытья посуды, а далее вытереть и высушить.
4. Холодильник-морозильник следует установить на ровной, горизонтальной и стабильной поверхности, в сухом, проветриваемом и защищенном от прямых солнечных лучей помещении, вдали от источников тепла, таких как плита, радиатор центрального отопления, труба центрального отопления, трубопроводов теплой воды и т.п.

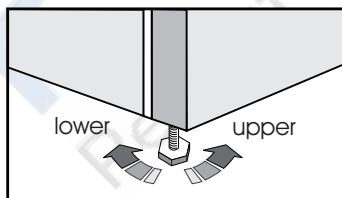
### Минимальное расстояние от источников тепла:



- от электрических, газовых и других плит - 30 mm,
- от дизельных или твердотопливных котлов - 300 mm,
- от встроенных духовок - 50 mm

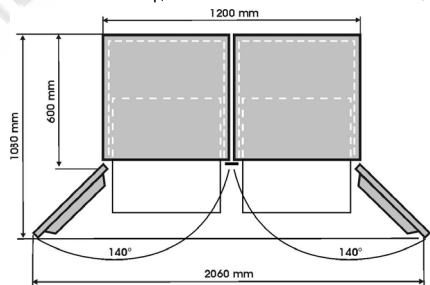
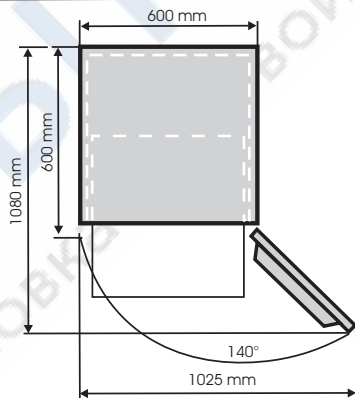
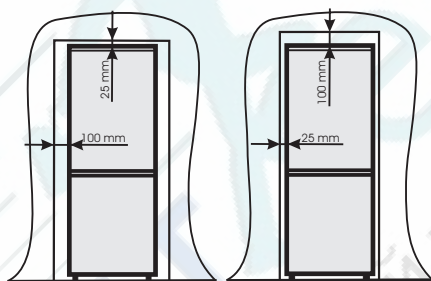
Если нет возможности соблюдения вышеописанного расстояния, следует применить соответствующую изоляционную плиту.

5. Изделие следует установить в горизонтальном положении, соответственно вкручивая 2 регулируемые передние ножки (рис. 2)



2

6. Для обеспечения свободного открывания дверей, расстояние между боковой стеной изделия (со стороны петель дверей) и стеной помещения должно составлять 70 mm.
7. Следует обеспечить соответствующую вентиляцию помещения и свободную циркуляцию воздуха со всех сторон устройства (рис. 3).



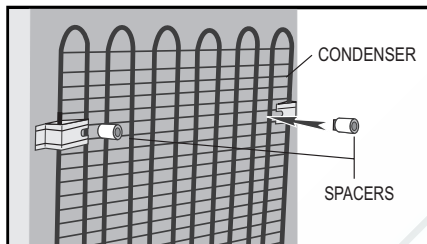
3



## УСТАНОВКА И УСЛОВИЯ РАБОТЫ УСТРОЙСТВА



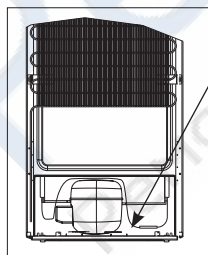
Установите вентиляционную крышку на задней стороне холодильника для того, чтобы обеспечить необходимое расстояние между холодильником и стеной холодильником и стеной.



**Задняя стенка холодильника, а особенно конденсатор и элементы системы охлаждения не должны соприкасаться с другими элементами, которые могут привести к повреждению, в особенности (с трубой центрального отопления трубой теплой воды).**



Недопустимо какое-либо манипулирование частями агрегата. Следует обратить особое внимание, чтобы не нарушить капиллярную трубку, которая находится на компрессоре. Эту трубку ни в коем случае нельзя сгибать, выравнивать или скручивать. **Нарушение капиллярной трубки пользователем, лишает его прав, которые предоставляются гарантийным талоном (рис. 4).**



4

### Подключение электропитания

- **Перед подключением рекомендуем установить регулятор температуры в позицию "0".**
- Устройство следует подключить в сеть переменного тока 230В, 50Гц, посредством правильно установленного электрического гнезда, заземленного и имеющего предохранитель 10 А.
- Заземление устройства требуется в соответствии с предписаниями закона. Производитель не несет какой-либо ответственности за какие-либо возможные повреждения, которые могут быть причинены лицам или предметам в результате неисполнения обязанности в соответствии с этим предписанием.



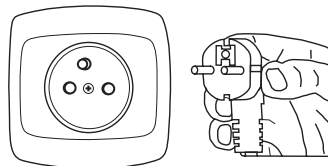
**Не следует пользоваться переходными гнездами, многожильными гнездами (распределителями), двухжильными удлинителями. Если возникнет необходимость применения удлинителя, может быть применен только удлинитель с заземляющим штырем и одним гнездом, которое имеет сертификат безопасности VDE/GS.**

- Если будет применен удлинитель (с заземляющим штырем, имеющий сертификат безопасности), то его гнездо должно находиться на безопасном расстоянии от моек, и не может быть угрозы заливания его водой и разными стоками.
- Данные находятся на заводской информационной табличке, размещенной внизу стенки внутри камеры.

### Отключение питания

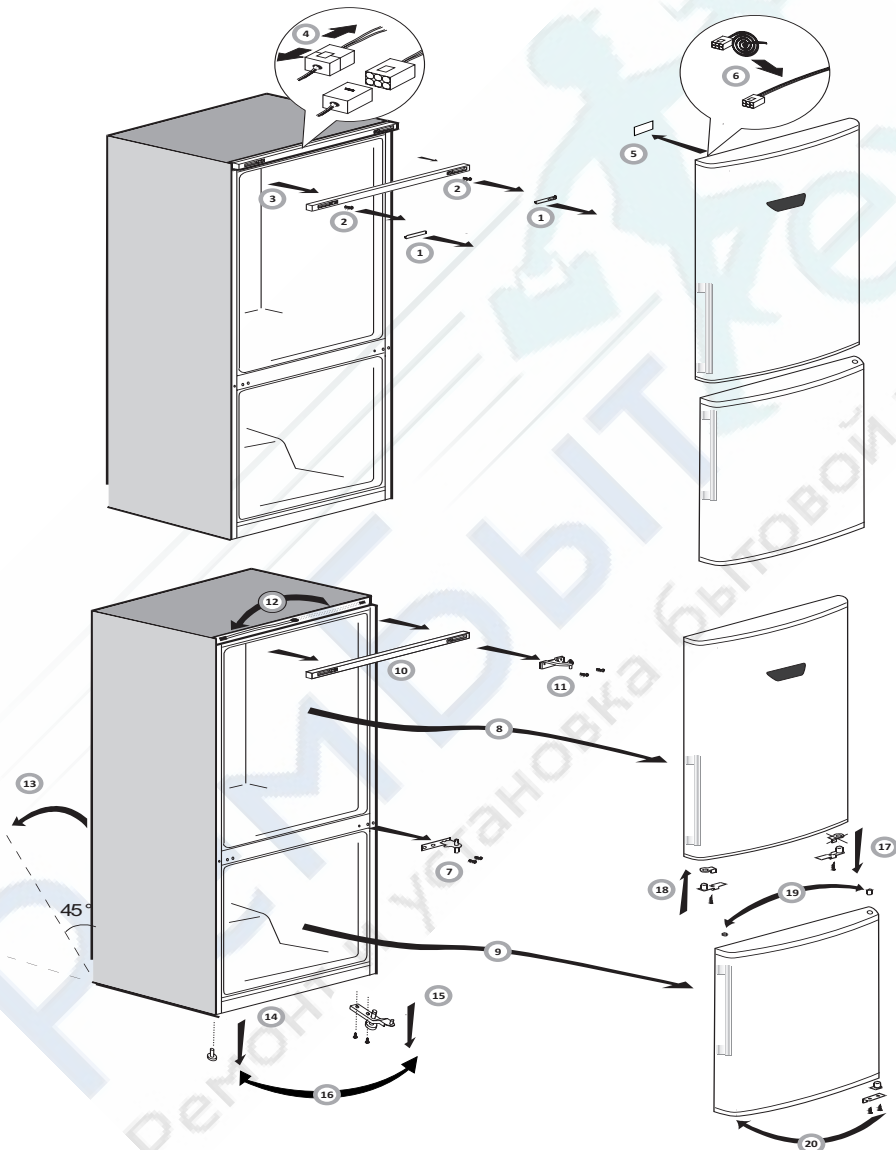
- Следует обеспечить возможность отключения установки от электрической сети, посредством изъятия вилки или выключения двухполюсного выключателя (рис. 5).

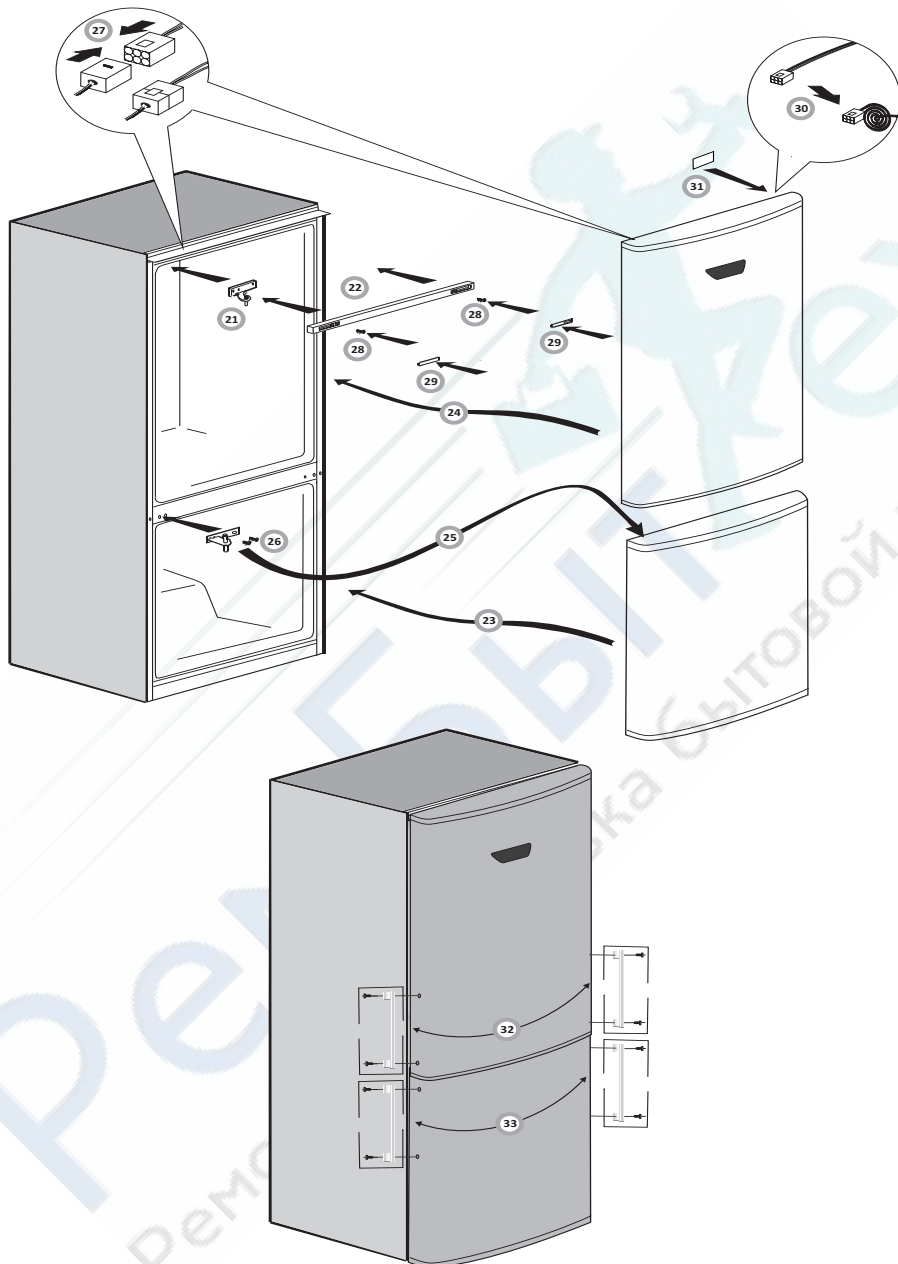
5



## ИЗМЕНЕНИЕ НАПРАВЛЕНИЯ ОТКРЫВАНИЯ ДВЕРЕЙ

1. Выключить прибор, вынуть вилку из сетевой розетки.
2. Вынуть продукты.
3. Необходимо выполнить по очереди операции, показанные на рисунке:

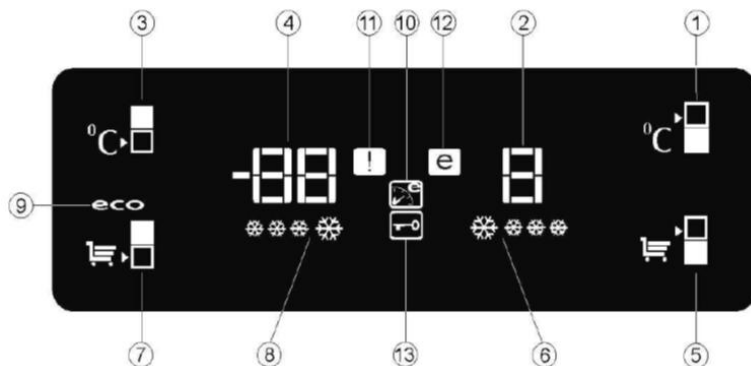


**ИЗМЕНЕНИЕ НАПРАВЛЕНИЯ ОТКРЫВАНИЯ ДВЕРЕЙ**

## ОБСЛУЖИВАНИЕ И ФУНКЦИИ

### Установка рабочей температуры

Температуру в отделении для свежих продуктов и в морозильной камере можно регулировать с помощью электронного дисплея (п. 6)



6

Описание функций панели управления

#### 1- Настройки холодильной камеры

Эта функция служит для установки температуры в холодильной камере. Нажмите сенсорную кнопку, чтобы установить температуру в холодильной камере соответственно на 8, 7, 6, 5, 4, 3 или 2 градуса. При нажатии сенсора "Настройки холодильной камеры" дольше 3 секунд на дисплее появится реальная температура в камере.

Через 10 секунд или после повторного нажатия сенсора "Настройки холодильной камеры" программа возвращается в режим индикации по умолчанию.

#### 2 – Индикатор температуры в холодильной камере

Индикатор постоянно показывает выбранную температуру, соответственно 8, 7, 6, 5, 4, 3, 2 градуса.

#### 3- Настройки морозильной камеры

Эта функция служит для установки температуры в морозильной камере. Нажмите сенсорную кнопку, чтобы установить температуру в холодильной камере соответственно на -18, -19, -20, -21, -22, -23 или -24 градуса. При нажатии сенсора " Настройки морозильной

камеры" дольше 3 секунд на дисплее появится реальная температура в камере. Через 10 секунд или после повторного нажатия сенсора "Настройки морозильной камеры" программа возвращается в режим индикации по умолчанию.

#### 4 - Индикатор температуры в морозильной камере

Индикатор постоянно показывает выбранную температуру, соответственно -18, -19, -20, -21, -22, -23, -24 градуса.

#### 5 – Функция быстрого охлаждения

После нажатия сенсора быстрого охлаждения в холодильной камере установится температура ниже заданной. Эта функция служит для быстрого предварительного охлаждения продуктов, помещенных в холодильник. При необходимости охлаждения большого количества свежих продуктов рекомендуется включать эту функцию перед их помещением в холодильник. После активации функции быстрого охлаждения на дисплее появится индикатор, информирующий о включении данной функции.

Чтобы выключить функцию, необходимо повторно нажать на сенсор быстрого охлаждения. Индикатор функции погаснет,

## ОБСЛУЖИВАНИЕ И ФУНКЦИИ

а температура в холодильной камере вернется к последнему установленному значению.

Если функцию быстрого охлаждения не выключать, она выключится автоматически через 2 часа или когда температура в холодильной камере достигнет определенного значения. Функция быстрого охлаждения не включается автоматически после возобновления питания вследствие перебоев в энергоснабжении.

### 6- Индикатор функции быстрого охлаждения

Когда функция быстрого охлаждения включена, на дисплее мигает символ, обозначающий эту функцию.

### 7- Функция быстрой заморозки

После включения функции быстрой заморозки на дисплее появляется символ, обозначающий эту функцию. Чтобы выключить функцию, необходимо повторно нажать на сенсор быстрой заморозки. Индикатор функции погаснет, а температура в холодильной камере вернется к последнему установленному значению. Если функцию быстрой заморозки не выключать, она выключится автоматически через 4 часа или когда температура в холодильной камере достигнет определенного значения. При необходимости охлаждения большого количества свежих продуктов рекомендуется включать эту функцию перед их помещением в морозильник. Если в течение короткого времени несколько раз нажимать кнопку быстрой заморозки, срабатывает защита электроники, и компрессор сразу не включается. Функция быстрой заморозки не включается автоматически после возобновления питания вследствие перебоев в энергоснабжении.

### 8- Индикатор функции быстрой заморозки

Когда функция быстрого охлаждения включена, на дисплее мигает анимированный символ, обозначающий эту функцию.

### 9 - Функция Eсо-Fuzzy (Специальный экономный режим работы)

Чтобы активировать функцию Eсо-Fuzzy, необходимо в течение 3 секунд удерживать сенсор быстрой заморозки. Минимум 6 часов морозильник будет работать в самом экономном режиме, а на дисплее появится индикатор такого режима работы. Чтобы выключить функцию Eсо-Fuzzy, нужно повторно течение 3 секунд удерживать сенсор быстрой заморозки.

### 10- Индикатор функции Eсо-Fuzzy

После выключения функции Eсо-Fuzzy на дисплее отображается символ, обозначающий эту функцию.

### 11- Предупреждающий индикатор высокой температуры/неисправности

Индикатор включается при слишком высокой температуре или в случае неисправности устройства.

### 12- Индикатор работы в экономном режиме

Индикатор включается, когда в морозильнике установлена температура -18°С. После выбора функции быстрого охлаждения или заморозки индикатор выключается.

### 13- Режим блокировки кнопок

Одновременно нажмите сенсоры быстрого охлаждения и заморозки и удерживайте в течение 3 секунд. На дисплее появится индикатор блокировки кнопок. После включения блокировки все сенсоры будут неактивны. Повторно нажмите одновременно и удерживайте в течение 3 секунд сенсоры быстрого охлаждения и заморозки. Индикатор блокировки кнопок выключится.

## ОБСЛУЖИВАНИЕ И ФУНКЦИИ

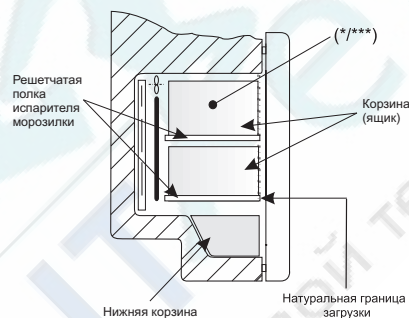
### Хранение продуктов в холодильнике и морозильнике

**Во время хранения продуктов в данном устройстве поступайте в соответствии с настоящими рекомендациями.**

- Продукты следует размещать на тарелках, в емкостях или паковать в продовольственную пленку.
- **Расставить равномерно на полках.**
- Следует обратить внимание, не прикасаются ли продукты к задней стенке, т.к. это может привести к замораживанию или увлажнению продуктов.
- Не следует вставлять в холодильник емкости с горячим содержимым.
- Продукты, которые легко впитывают посторонние запахи, такие как масло, молоко, творог и такие, которые выделяют интенсивный запах, например рыбы, колбасы, сыры – следует поместить на полках в пленочной упаковке или в тщательно закрытых емкостях.
- Хранение овощей с большим содержанием воды, приведет к осадению водяного пара над ящиками для овощей; это не препятствует правильному функционированию холодильника.
- Перед вложением в холодильник овощей его следует тщательно осушить.
- Слишком большое количество влаги сокращает срок хранения овощей, особенно листовых.
- Не следует мыть овощи перед размещением их на хранение. Во время мытья удаляется натуральная защитная оболочка, потому лучше мыть овощи непосредственно перед их употреблением.

### Замораживание продуктов

- Возможно также вынуть корзины 1, 2 для получения большего пространства для загрузки и расположения продуктов на проволочных полках испарителя морозильника и для их складывания на максимальную высоту.



7

- Замораживать можно практически все продовольственные продукты, за исключением овощей, потребляемых в сыром виде, например, зеленого салата.
- Для замораживания следует использовать продовольственные продукты только самого высокого качества, разделенные на порции, предназначенные для одноразового употребления.
- Продукты следует запаковать в материалы без запаха, стойкие к проникновению воздуха и влажности, а также нечувствительные на жиры. Наилучшими материалами являются: пакеты, полиэтиленовая пленка, алюминиевая фольга.
- Упаковка должна быть плотной и тщательно прилегать к замороженным продуктам. Не следует применять стеклянные упаковки.

## ОБСЛУЖИВАНИЕ И ФУНКЦИИ

- Свежие и теплые продовольственные продукты (комнатной температуры), вложенные с целью замораживания, не должны прикасаться к уже замороженным продуктам.
- Рекомендуется, чтобы на протяжении суток одновременно не вкладывать в морозильник свежих продуктов больше, чем подано в таблице (стр. 22).
- Для сохранения хорошего качества замороженных продуктов рекомендуется распределить замороженные продукты, находящиеся в средней части морозильника таким образом, чтобы они не соприкасались с продуктами еще не замороженными.
- Рекомендуем переложить замороженные порции на одну сторону камеры морозилки, а свежие порции поместить на противоположной стороне и максимально пододвинуть к задней и боковой стене.
- Следует помнить, что на температуру в камере морозилки влияют такие факторы как: окружающая температура, степень загрузки продовольственными продуктами, частота открывания дверей, степень замораживания морозильника, настройки термостата.
- Если после закрытия камеры морозильника двери не удается повторно открыть, советуем подождать 1-2 минуты, пока возникшее там поддавление будет скомпенсировано.

Срок хранения замороженных продуктов зависит от их качества в свежем состоянии перед замораживанием, а также от температуры хранения.

При сохранении температуры  $-18^{\circ}\text{C}$  или более низкой рекомендуются следующие сроки хранения:

Продукты	Месяцы
Говядина	6-8
Телятина	3-6
Потроха	1-2
Свинина	3-6
Птица	6-8
Яйца	3-6
Рыбы	3-6
Овощи	10-12
Фрукты	10-12

## КАК ЭКОНОМИЧНО ЭКСПЛУАТИРОВАТЬ ХОЛОДИЛЬНИК?

### Полезные советы

- Не ставьте холодильник и морозильник вблизи обогревательных приборов и духовых шкафов, а также в местах попадания прямых солнечных лучей.
- Не закрывайте вентиляционные отверстия прибора. Регулярно очищайте их от грязи и пыли (один или два раза в год).
- Установите надлежащую температуру: в холодильной камере достаточна температура от 6 до 8°C, а в морозильной камере - -18°C.
- На время отсутствия необходимо повысить температуру в холодильной камере.
- Не открывайте двери холодильной и морозильной камер без необходимости. Необходимо знать, какие продукты хранятся в холодильнике и в каком месте. Неиспользованные продукты необходимо как можно быстрее поместить назад в холодильную или морозильную камеру, не допуская до их нагрева.
- Регулярно протирайте внутренние поверхности холодильной камеры влажной тряпочкой (может быть увлажнена моющим средством). Холодильник, не имеющий автоматической системы оттаивания, необходимо регулярно размораживать. Не допускайте до образования инея толщиной более 10 мм.
- Поддерживайте в чистоте уплотнительную прокладку двери, в противном случае дверь будет неплотно закрываться. В случае повреждения уплотнения двери замените его новым.

### Что обозначают звездочки?

- \* Температура не выше -6°C достаточна для хранения замороженных продуктов в течение, приблизительно, недели. Лотки (ящики) и камеры, обозначенные одной звездочкой, чаще всего встречаются в более дешевых холодильниках.
- \*\* При температуре ниже -12°C можно хранить продукты в течение 1-2 недель без потери их вкусовых качеств. Такая температура не достаточна для замораживания продуктов.
- \*\*\* Обычно замораживание продуктов производится при температуре ниже -18°C. Позволяет замораживать свежие продукты весом до 1 кг.
- \*\*\*\* Таким образом обозначенные приборы позволяют замораживать большее количество продуктов и хранить их длительное время при температуре ниже -18°C.



## КАК ЭКОНОМИЧНО ЭКСПЛУАТИРОВАТЬ ХОЛОДИЛЬНИК?

### Что обозначают звездочки?

- Самая холодная зона находится непосредственно над лотками (ящиками) для хранения овощей и фруктов.

В этой зоне рекомендуется хранить скоропортящиеся и деликатные продукты, такие как:

рыба, мясо, птица

колбасные изделия, готовые блюда

блюда и хлебо-булочные изделия, содержащие сметану или яйца

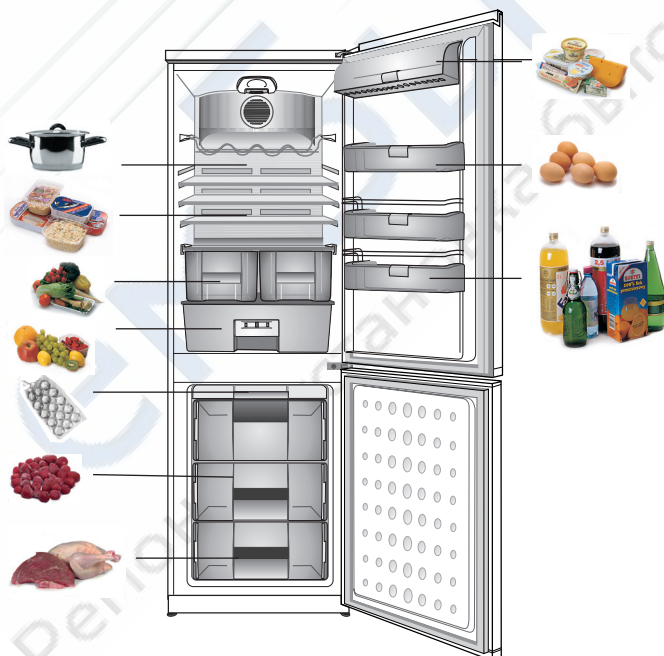
свежая выпечка, пирожные

упакованные овощи, фрукты и другие свежие продукты, на этикетках которых указано, что их нужно хранить при температуре ок. 4°C.

- Теплее всего в верхней части двери. Здесь лучше хранить масло и сыры.

### Продукты, которые не следует хранить в холодильнике.

- Не все продукты годятся для хранения в холодильнике. К таким продуктам относятся: фрукты и овощи, чувствительные к низким температурам, такие как, например, бананы, авокадо, папая, маракуя, баклажаны, красный перец, помидоры и огурцы. Незрелые фрукты Картофель Некоторые твердые сыры, например, пармезан



## РАЗМОРАЖИВАНИЕ, ОЧИСТКА И ТЕХОБСЛУЖИВАНИЕ

### Размораживание холодильника

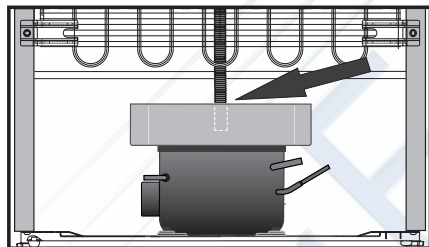
При необходимости в области испарения холодильника включается автоматическое размораживание. При этом вода стекает в резервуар, расположенный на задней стенке холодильника, и автоматически испаряется за счет нагревания компрессора.

Проверьте, чтобы резервуар был закреплен над компрессором надлежащим образом.



Дренажную трубку можно продуть каким-либо приспособлением для прочистки.

Убедитесь, что конечная часть дренажной трубки помещена в лоток для сбора воды на компрессоре, во избежание попадания воды на электрические части или на пол.



- Устройство работает циклично: охлаждает (на задней стенке оседает иней) потом размораживается (капли сплывают по задней стенке).



Перед началом очистки следует обязательно отключить устройство от источника питания путем изъятия вилки из сетевого гнезда, выключения или выкручивания предохранителя. Нельзя допустить до того, чтобы вода попала на панель управления или элементы освещения.

- Не рекомендуем применять средства для размораживания в аэрозоле. Могут они привести к возникновению взрывоопасных смесей, содержать растворители, которые могут повредить пластмассовые части устройства, и даже быть вредными для здоровья.
- Следует обратить внимание, чтобы по мере возможности вода, употребляемая для мытья, не сплывала через стокое отверстие в контейнер испарения.
- Все устройство за исключением прокладки дверей следует мыть мягким detergentом. Прокладку в дверях следует очистить чистой водой и вытереть насухо.
- Необходимо тщательно умыть все элементы комплектации (емкости овощей, балкончики, стеклянные полки и т.п.).

### Автоматическое размораживание холодильника

Камера холодильника оснащена функцией автоматического размораживания. Однако на задней стенке камеры холодильника может появиться изморозь. Обычно это имеет место, когда в камере холодильника хранится большое количество свежих продовольственных продуктов.

### Автоматическое размораживание морозильника

Камера морозильника оснащена функцией автоматического размораживания (no-frost). Продовольственные продукты замораживаются охлажденным циркулирующим воздухом, а влажность из камеры морозильника выводится наружу. В результате в морозильнике не возникает избыточное обледенение и изморозь, а продукты не примерзают друг к другу.

### Ручная мойка холодильника и морозильника.

Рекомендуется, чтобы, по крайней мере, раз в год умыть камеру холодильника и морозильника. Это предотвращает возникновение бактерий, а также неприятных запахов. Все устройство необходимо отключить кнопкой (1), изъять из камер продукты и умыть с помощью воды с добавлением мягкого detergentа. В конце вытереть камеры салфеткой.

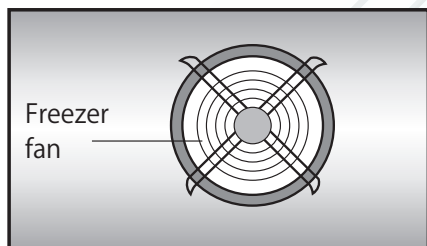
## РАЗМОРАЖИВАНИЕ, ОЧИСТКА И ТЕХОБСЛУЖИВАНИЕ

Вентиляторы в морозильном отделении и отделении для свежих продуктов обеспечивают циркуляцию холодного воздуха. Ни в коем случае не вставляйте посторонние предметы в решетку. Не разрешайте детям играть с вентилятором отделения для свежих продуктов и вентилятором морозильного отделения.

Не храните в холодильнике предметы, содержащие легковоспламеняющийся газ-вытеснитель (например, дозаторы, аэрозольные баллоны и т. п.) или взрывоопасные вещества. Не покрывайте полки какими-либо защитными материалами, которые препятствуют циркуляции воздуха.

Не разрешайте детям играть с холодильником или трогать регуляторы.

Чтобы обеспечить лучшую производительность работы холодильника, не закрывайте решетки вентиляторов.



Freezer fan



Fresh Food fan



**Внимание!**  
Ваш холодильник оборудован 2 вентиляторами циркуляции воздуха, необходимыми для его нормальной работы. Обеспечьте, чтобы вентиляторы не были заблокированы (остановлены), либо закрыты продуктами или упаковкой. Блокировка (остановка) или создание помех для работы вентилятора может привести к повышению температуры в морозильном отделении (к оттаиванию).

Конденсатор на задней стенке следует чистить щеткой или пылесосом раз в год. Накапливание пыли приводит к повышению потребления энергии.

Регулярно проверяйте уплотнение дверцы. Промывайте его только водой и вытирайте насухо.

### Чистка принадлежностей

#### Полки в дверце:

Удалите все продукты с полок в дверце. Приподнимите крышку полки и оттяните ее в сторону.

Вытащите нижнюю часть полки. Для этого потяните ее вверх.

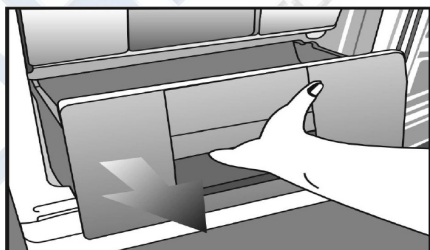
#### Сборный контейнер (поддон):

Проверьте, чтобы поддон сзади холодильника всегда был чистым.

Осторожно освободите защелку поддона на компрессоре, потянув ее с помощью инструмента (типа отвертки) так, чтобы поддон можно было снять.

Поднимите поддон, почистите его и вытрите насухо.

Соберите его в обратном порядке.



#### Контейнеры или ящики для фруктов и овощей:

Чтобы очистить ящик, выдвиньте его как можно дальше, приподнимите, а затем извлеките полностью

**ОБНАРУЖЕНИЕ НЕИСПРАВНОСТЕЙ**

Признаки	Возможные причины	Способ устранения проблемы
Устройство не работает	Разрыв в контуре электрической системы	<ul style="list-style-type: none"> <li>- проверить, правильно вложена ли вилка в гнездо электропитания</li> <li>- проверить, не поврежден ли электрический провод установки</li> <li>- проверить, есть ли напряжение в розетке, подключая другое устройство, например настольную лампу</li> <li>- проверить, включено ли устройство путем настройки термостата в позиции большей, чем 0.</li> </ul>
Не работает освещение внутри камеры	Лампочка выкрутилась или перегорела	<ul style="list-style-type: none"> <li>- проверить согласно предыдущему пункту "Устройство не работает"</li> <li>– докрутить или заменить перегоревшую лампочку</li> </ul>
Устройство слишком слабо охлаждает и/или замораживает	Неправильная позиция регулятора	- переставить регулятор на более высокую позицию
	Окружающая температура больше или меньше, чем SN-T	- устройство предназначено для работы в температуре от SN-T.
	Устройство находится под постоянным воздействием прямых солнечных лучей или вблизи источников тепла	- изменить место установки в соответствии с данными инструкции обслуживания
	Загрузка большого количества теплых продуктов	- подождать до 72 часов пока охлаждаются (заморозятся) продукты и внутри камеры будет достигнута необходимая температура
	Затрудненная циркуляция воздуха внутри устройства	- поместить продовольственные продукты и емкости таким образом, чтобы они не прикасались к задней стенке холодильника
	Затрудненная циркуляция воздуха сзади устройства	- отодвинуть устройство от стены мин. 30 mm
	Накопилось слишком большое количество изморози на замораживающих элементах	разморозить камеру морозильника
	Двери холодильника/морозильника открываются слишком часто и/или были открыты слишком долго	- сократить частоту открывания дверей и/или сократить время, на протяжении которого двери остаются открытыми
	Двери не закрываются	- продукты и емкости поместить таким образом, чтобы они не препятствовали закрыванию дверей

**ОБНАРУЖЕНИЕ НЕИСПРАВНОСТЕЙ**

Признаки	Возможные причины	Способ устранения проблемы
	Компрессор включается слишком редко	- проверить, не ниже ли окружающая температура, чем 10°С
	Плохо вложена прокладка в дверях	- тщательно прижать прокладку
Непрерывная работа устройства	Неправильная позиция регулятора	- переставить регулятор на более низкую позицию
	Другие причины как в п. „Устройство слишком слабо работает и/или замораживает”	- проверить в соответствии с предыдущим пунктом „Устройство слишком слабо работает и/или замораживает”
В нижней части холодильника собирается вода	Отверстие стока воды засорилось	- прочистить стоковое отверстие (см. Инструкция обслуживания раздел - „Размораживание холодильника”)
	Затрудненная циркуляция воздуха внутри устройства	- поместить продовольственные продукты и емкости таким образом, чтобы они не прикасались к задней стенке холодильника
Звуки, не происходящие от нормальной работы устройства	Устройство не установлено	- установить горизонтально
	Устройство соприкасается с мебелью и/или другими предметами	- устройство установить таким образом, чтобы оно не соприкасалось с другими предметами



В процессе эксплуатации могут появиться незначительные нарушения в работе холодильника-морозильника, которые потребитель может устранить самостоятельно (см.: выше указанная таблица).

Выполнение самостоятельных ремонтов, не в соответствии с выше указанной таблицей, однозначно с потерей гарантийных прав.

## ОХРАНА ОКРУЖАЮЩЕЙ СРЕДЫ

### Защита озонового слоя



Для производства нашего изделия были использованы охлаждающие и пенящие вещества, в 100% не содержащие фреон (FCKW и FKW), что имеет благоприятное значение для защиты озонового слоя и уменьшения тепличного эффекта. А примененная современная технология и благоприятная для среды изоляция гарантируют низкое потребление энергии.

### Вторичная переработка упаковки



Наши упаковки выполнены из материалов, благоприятных для окружающей среды и пригодных для повторного использования:

- Внешняя упаковка из картона / пленки
- Форма не содержит фреон (FCKW), вспененный полистирол (PS)
- Пленки и пакеты из полиэтилена (PE)

### Ликвидация/утилизация устройства

Если изделие не будет больше использоваться, перед сдачей на лом из отработанного устройства следует удалить присоединительный провод.

**Замена провода электропитания - присоединение типа Y.**

**Если провод электропитания нарушен, следует немедленно заменить его. Невосстанавливаемый провод электропитания можно заменить в специализированных мастерских или квалифицированным специалистом.**



Согласно Европейской Директиве 2002/96/ЕС. Такой символ информирует, что это устройство, после периода его пользования не может быть помещено вместе с другими отходами, которые происходят из домашнего быта. Потребитель обязан сдать его службам, занимающимся сбором отработанного электрического и электронного оборудования. Службы сбора, в том числе местные пункты и магазины являются частью соответствующей системы, которая предоставляет возможность сдачи такого оборудования.

Соответствующее обращение с отработанным электрическим и электронным оборудованием дает возможность избежать вредных для здоровья людей и окружающей среды последствий, вытекающих из присутствия опасных составных частей, а также неправильного складирования и переработки такого оборудования.

**ТЕХНИЧЕСКИЕ ХАРАКТЕРИСТИКИ**

ТИП	FK327.6DFZ FK327.6DFZX	FK357.6DFZ FK357.6DFZX
Название производителя	<b>HANSA</b>	<b>HANSA</b>
Тип устройства	ХОЛОДИЛЬНИК-МОРОЗИЛЬНИК	ХОЛОДИЛЬНИК-МОРОЗИЛЬНИК
Класс энергетической эффективности <sup>1</sup>	A+	A+
Годовое потребление электроэнергии (кВт.ч/год) <sup>2</sup>	327	341
Вместимость использования нетто (л)		
Общая	278	312
Холодильника	188	222
Морозильника	90	90
Вместимость FreshZone (л)	25	25
Обозначение звездочками камер морозильника <sup>3</sup>	*/**	*/**
Срок хранения во время отсутствия подачи электроэнергии	17	17
Способность замораживания (кг/24ч)	6	6
Климатический класс <sup>4</sup>	SN-T	SN-T
Уровень шума [дБ(A) re1pW]	43 dB (A)	43 dB (A)
Напряжение В/Гц	230V; 50 Hz	230V; 50 Hz
Высота x ширина x глубина изделия	1853 x 595 x 618	2001 x 595 x 618
Вес прибора (kg)	64	72,5

ТЕХНИЧЕСКИЕ ХАРАКТЕРИСТИКА «Компания-изготовитель оставляет за собой право, вносить изменения, в технические характеристики изделия, не влияющие на основные показатели, без уведомления покупателя»

<sup>1</sup> Оценка A++/A+ (=низкое потребление) до G (=высокое потребление).

<sup>2</sup> Потребление энергии относится к годовому потреблению в кВт.ч, определенного согласно DIN EN 153. В практике могут иметь место отклонения в зависимости от эксплуатации и места работы устройства:

<sup>3</sup>\*= пространство хранения при ок. -6°C

(\*\*)= пространство хранения при ок. -12°C

(\*\*\*)= пространство хранения мороженных продуктов при ок. -18°C

(\*/\*\*)= пространство для замораживания при темп-18°C или ниже

<sup>4</sup> Климатический класс обозначает, что при "нормальной" окружающей температуре установленная Вами температура сохраняется. Если температура помещения снижается значительно ниже определенного уровня, устройство не включается так часто, и может дойти до нежелательного повышения температуры.

## ТЕХНИЧЕСКА ХАРАКТЕРИСТИКА

Информация о климатическом классе устройства находится на заводской информационной табличке. На ней указано, в какой окружающей температуре (т. е. помещения, в котором работает) изделие работает оптимально (правильно).

Климатический класс	Допустимая окружающая температура
SN	от +10°C до +32°C
N	от +16°C до +32°C
ST	от +16°C до +38°C
T	от +16°C до +43°C

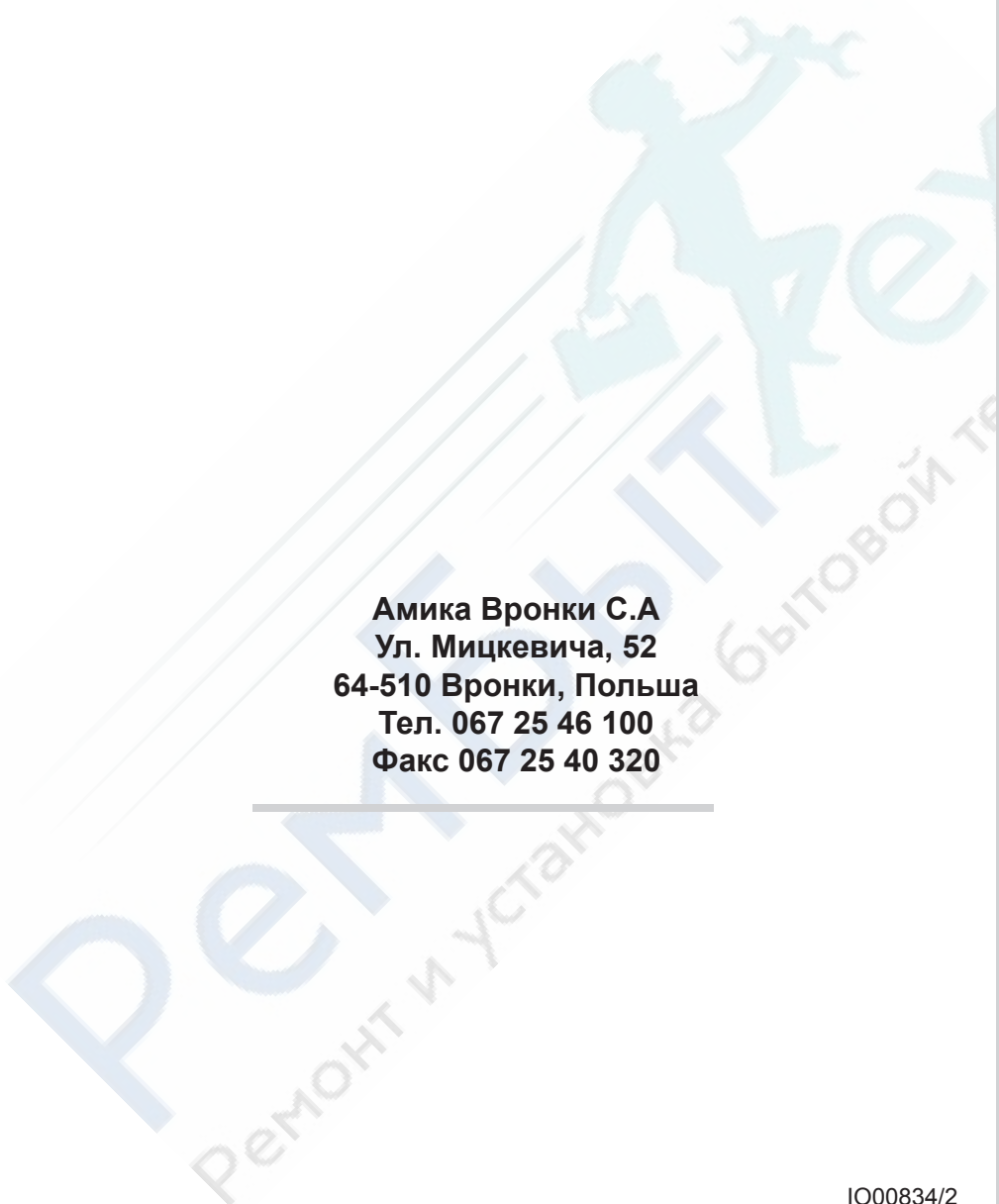
### Производитель свидетельствует:

Данной информацией производитель свидетельствует, что настоящая продукция соответствует основным требованиям нижеперечисленных европейских директив:

- Директива о низком напряжении 2006/95/WE
- Директива электромагнитической совместимости 2004/108/WE
- директива экопроектирования 2009/125/WE

На основании вышеуказанного, на данном изделии имеется знак **CE** и присвоена декларация соответствия, выдаваемая организациями, контролирующими рынок.





**Амика Вронки С.А**  
**Ул. Мицкевича, 52**  
**64-510 Вронки, Польша**  
**Тел. 067 25 46 100**  
**Факс 067 25 40 320**

---